

# MIG 2000

第十代英特尔® 酷睿™ i9/i7/i5/i3处理器AI深度学习专用机  
支持NVIDIA® Tesla®/Quadro®/GeForce®/AMD Radeon™显卡



^ 自动驾驶

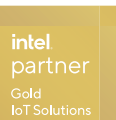


- 第十代英特尔® 酷睿™ i9/i7/i5/i3 (CML-S) 处理器，搭载英特尔® H410芯片组，最高可支持65W功耗CPU
- 0°C至60°C工作温度
- 2个DDR4 2933MHz内存，最高支持64GB
- 9V至55V宽范围电源输入
- 扩充接口：1个Mini PCIe、1个PCIe x16、1个M.2 Key E
- PCIe x16扩充接口，可支持750W独立显卡

∨ 医学影像



^ 机器视觉



## 规格

### 系统

处理器	第十代英特尔®酷睿™ i9/i7/i5/i3处理器 (Comet Lake-S)
芯片组	英特尔®H410
BIOS	AMI
SIO	Nuvoton NCT6116D
内存	2个DDR4 2933MHz SO-DIMM，最高64GB
操作系统	Windows 10、Windows 7

### I/O接口

串口	2个RS-232/422/485串口
USB	4个USB3.0
LED灯号	硬盘、电源

### 扩充接口

M.2	1个M.2 Key E插槽 (2230 · PCIe)
PCIe插槽	1个PCIex16插槽
Mini PCIe	1个Mini PCIe全卡插槽

### 显卡规格

处理器显卡	英特尔®UHD Graphics 630
显示接口	3个数码显示接口，最高分辨率3840 x 2160 @60Hz

### 存储

SATA	1个SATA III (6Gbps)
M.2	1个M.2 Key M插槽 (2280 · PCIe x4)

### 音频

处理器	Realtek® ALC887 · 5.1声道高清音频
音频接口	1个麦克风输入、1个音频输出、1个线路输入

### 以太网

LAN 1	英特尔® I219V以太网控制器
LAN 2	英特尔® I211以太网控制器

### 电源

电源输入	9V至55V直流输入
电源接口	2针端子：V+、V-

### 尺寸&重量

尺寸	162.6mm x 203.6mm x 385.0mm (6.4" x 8.02" x 15.16")
重量	5.3 kg (11.45 lb)
安装方式	壁挂式安装

### 环境

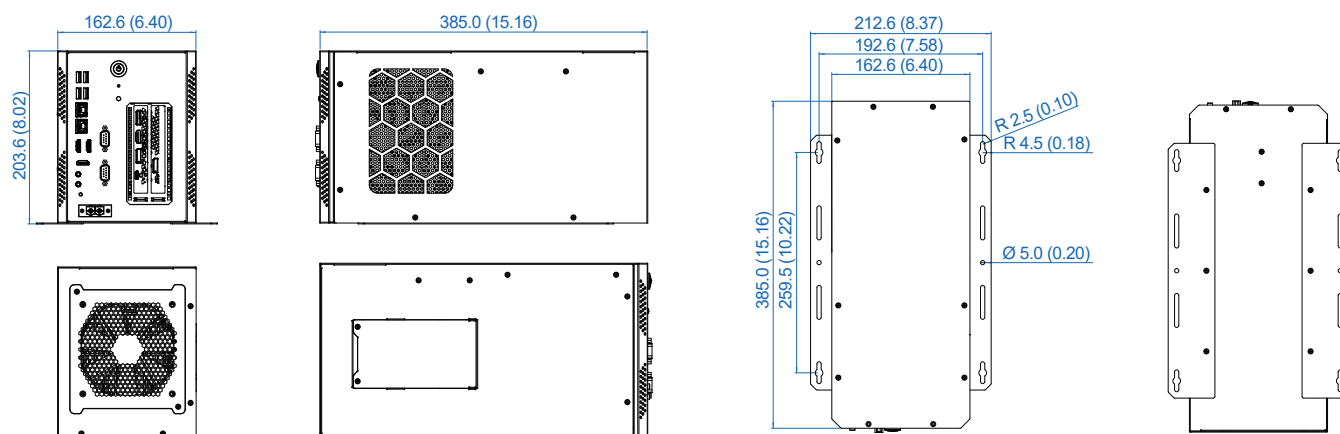
工作温度	-0°C至60°C (32°F至147°F)
储存温度	-20°C至85°C (-4°F至185°F)
冲击/摇摆测试	- IEC 61373 : 2010 - 铁路应用：车辆设备、冲击和振动试验
EMC	CE、FCC、EN50155、EN50121-3-2

## 采购指南

型号	以太网口	硬盘支持	PCIe x16	USB 3.0	HDMI	串口	SATA III	系统风扇
MIG-1000	2	1	1	4	3	2	2	Y

## 外观与尺寸

单位：毫米/英寸



### 可选软件支持

VHub AI Developer	AI Development Kit
VHub ROS	AMR Development Kit
VHub EtherCAT	I/O Control Platform

\* All product information may subject to change without prior notice.  
\* The rights of all brand names, product names and trademarks belong to their respective owners.  
Copyright © 2023 Vecow Co., Ltd. All rights reserved.

Vecow info@vecow.com



### 建议处理器列表

系列	处理器型号	GHz	功耗 (W)	处理器型号	GHz	功耗 (W)	ECC 内存
英特尔® 酷睿™	i9-10900E	4.7	65	i9-10900TE	4.5	35	N/A
	i7-10700E	4.5	65	i7-10700TE	4.4	35	N/A
	i5-10500E	4.2	65	i5-10500TE	3.7	35	N/A
	i3-10100E	3.8	65	i3-10100TE	3.6	35	Y